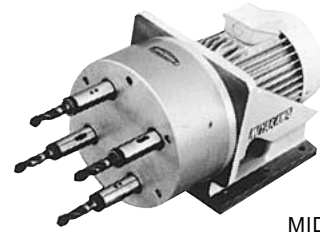


イーケル式ドリルユニットMID型(油圧、フィードユニットに組み込み)

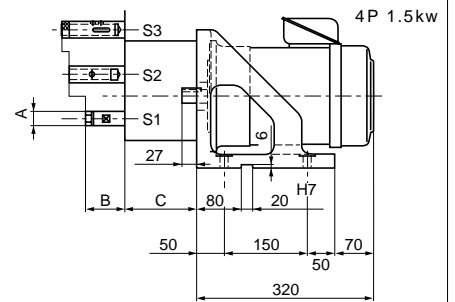
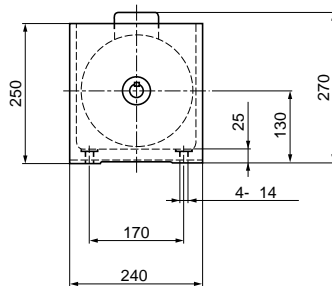
各型式の数字は穴明け能力に相当します。
軸数とドリル径によりモーターが替えられます。
ご注文の場合、立、水平取付の別をご指示下さい。



MID-40型

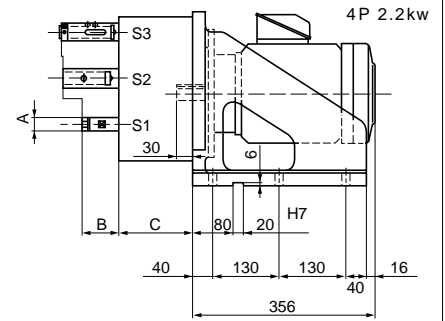
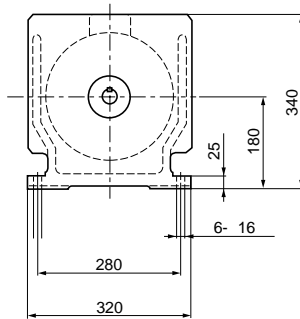
形状寸法図

MID - 20



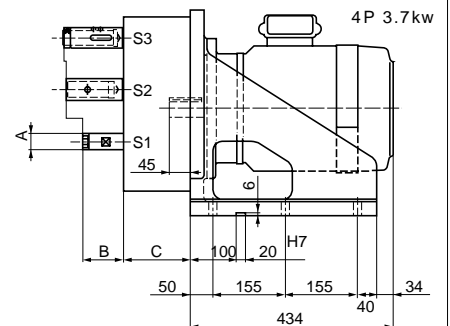
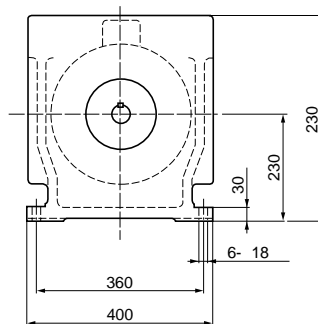
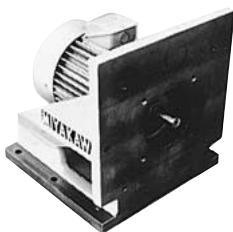
多軸仕様	SNo	A	B	C
C-4	1	9.5	47	116.5
C-6	1	14	43	116.5
C-10	1	21	59	116.5
BILZ16	2	25	84	130
16X1	3	25	94	130

MID - 40



多軸仕様	SNo	A	B	C
C-6	1	14	43	116.5
C-10	1	21	59	116.5
C-13	1	28	71	144(L軸 163)
BILZ20	2	32	91	144(L軸 163)
20X1	3	29	94	144(L軸 163)

MID - 50



多軸仕様	SNo	A	B	C
C-13	1	28	71	144(L軸 163)
BILZ28	2	40	101	148(L軸 167)
26X1	3	37	106	148(L軸 167)

MID型