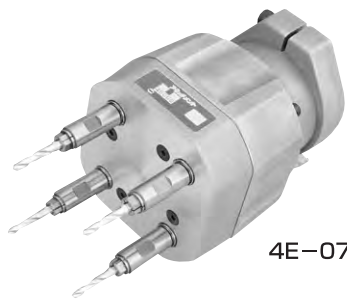


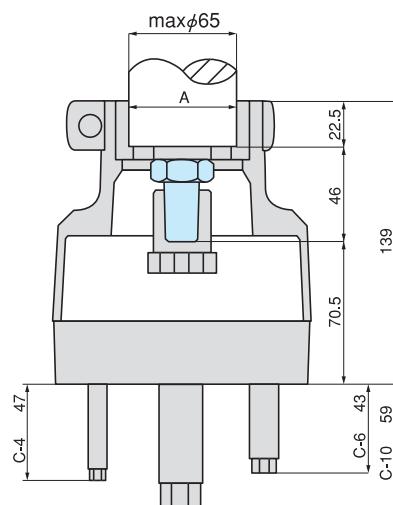
固定式アタッチメント **E-077** 型

4E-077C-6型

- ① 本体外径108mm×108mm×φ125です。
- ② 取付ボール盤及び、ユニットの加工能力は13mmまでです。
- ③ ボール盤及び、ユニットの取付け最大クイル径はφ65です。
- ④ 最大軸数は、5軸までです。
- ⑤ 選定できるスピンドルは、C-4、C-6、C-10の3種類です。

形状寸法図

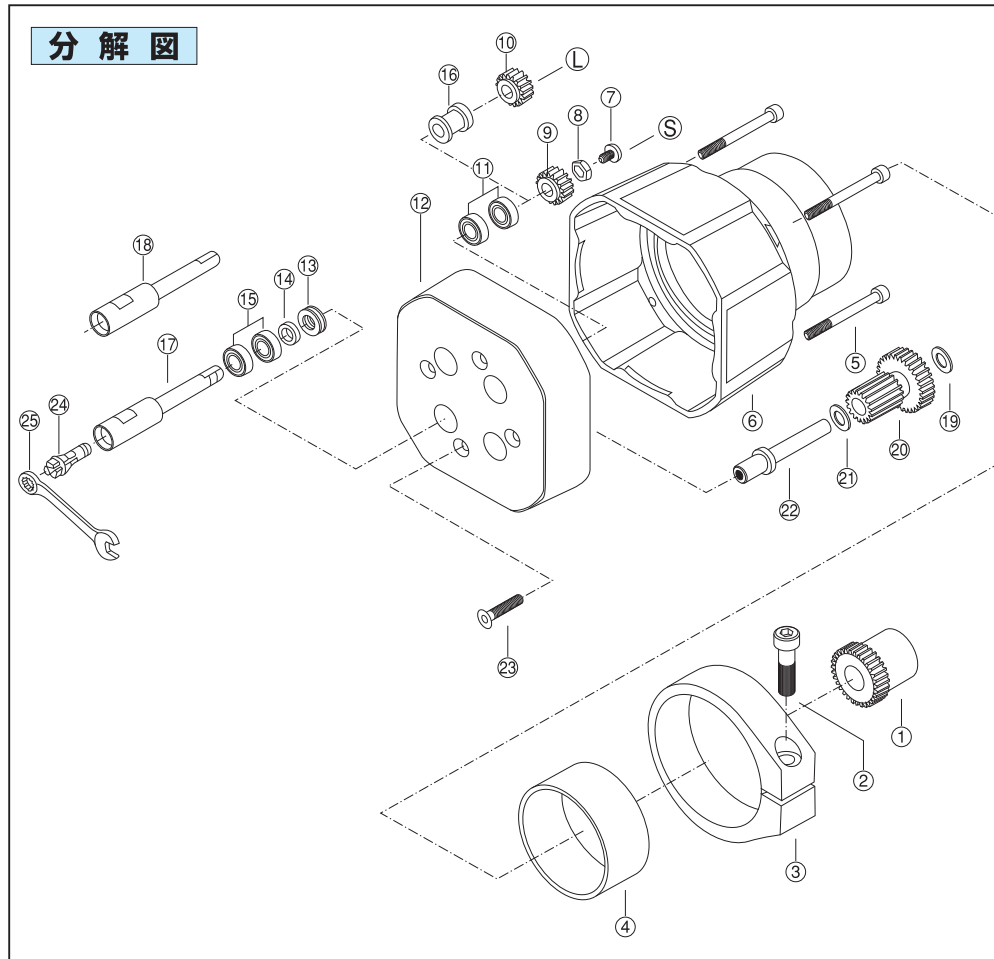
E-077型



性能仕様

使用機種		多軸アタッチメントE型の型式	チャックの種類と名称	最大軸芯距離 (mm)	2軸間最小軸芯距離 (mm)	1軸あたりの剛性範囲		チャックの最大ツカミ径 (mm)	重量 4軸で (kg)	
ボール盤	ネジ立て盤					穴あけ能力(鉄) S45C (mm)	ネジ立て能力(鉄) S45C (M)			
J	J	E-077	コレット	C-4	83	12.5	3	3	4	2.1
				C-6	77	17	4	4	6	2.4
				C-10	73	23.5	6	5	10	2.9

分解図



製造No.をお知らせください。

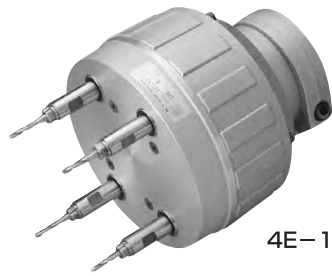
E-077型

部品No.	部品の名称
1	主軸ギヤー
2	ボディー締付リング用ボルト
3	ボディー締付用リング
4	クイルカラー
5	アッパーボディー締付用ボルト
6	アッパーボディー
7	スピンドル用ビス (左ネジ)
8	スピンドル用ナット (右ネジ)
9	スピンドルギヤー (短軸用S)
10	スピンドルギヤー (長軸用L)
11	ラジアルベアリング
12	ローアボディー
13	スラストベアリング
14	スピンドルカラー
15	ラジアルベアリング
16	スペーサー (Hメタル)
17	スピンドル (短軸用S)
18	スピンドル (長軸用L)
19	スラストワッシャー
20	中間ギヤー
21	スラストワッシャー
22	中間軸
23	中間軸用止ビス
24	コレット
25	メガネレンチ

固定式アタッチメント E-117型

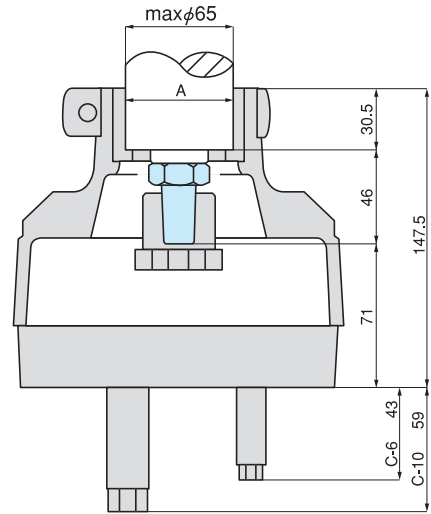
E
型

117
型の仕様と分解図



4E-117C-10型

形状寸法図 E-117型

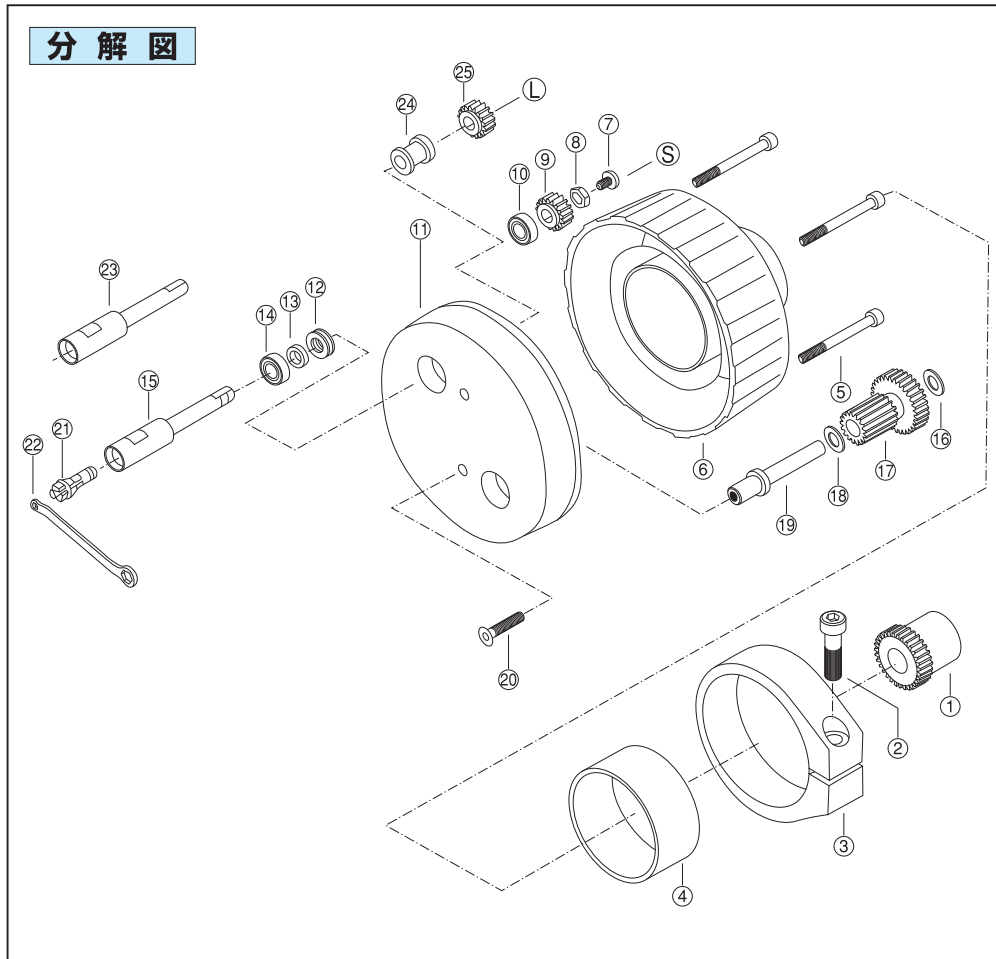


- ①本体外径φ160です。
- ②13mmボール盤ネジ立て型専用アタッチメント
(一部19mm用にも対応いたします)
- ③軸数は2~6軸で、スピンドル種類C-6、C-10
ですが、その他にも対応いたします。

性能仕様

使用機種		多軸アタッチメントE型の型式	チャックの種類と名称		最大軸芯距離 (mm)	2軸間 最小軸芯距離 (mm)	1軸あたりの剛性範囲		チャックの最大ツカミ径 (mm)	重量 4軸で (kg)
ボール盤	ネジ立て盤		穴あけ能力(鉄) S45C (mm)	ネジ立て能力(鉄) S45C (M)						
J	J	E-117	コレット	C-6	117	17	5	5	6	3.8
				C-10		27.5	7	6	10	4.1

分解図



製造No.をお知らせください。

E-117型

部品No.	部品の名称
1	主軸ギヤ
2	ボディー締付リング用ボルト
3	ボディー締付用リング
4	クイルカラー
5	アッパーボディー締付用ボルト
6	アッパーボディー
7	スピンドル用ビス (左ネジ)
8	スピンドル用ナット (右ネジ)
9	スピンドルギヤ (短軸用S)
10	ラジアルベアリング
11	ローボディー
12	スラストベアリング
13	スピンドルカラー
14	ラジアルベアリング
15	スピンドル (短軸用S)
16	スラストワッシャー
17	中間ギヤ
18	スラストワッシャー
19	中間軸
20	中間軸用止ビス
21	コレットチャック
22	メガネレンチ
23	スピンドル (長軸用L)
24	スペンサー (Hメタル)
25	スピンドルギヤ (長軸用L)