

新製品

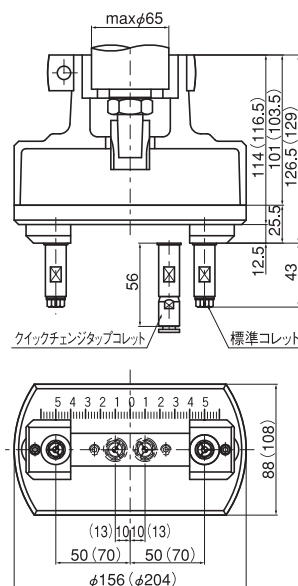
A型(直線移動用)自在式**2**軸 特長と性能仕様



2軸直線移動式多軸アタッチメント

2AJ100C-6 軽量1.8kg
2AJ140C-6 軽量3.1kg

形状寸法図 () 寸法はA140型



2AJ100C-6



2AJ140C-6

特長

- ①2軸の位置決めが、同一線上で容易に設定できます。
- ②アイドルギヤを複数個、遊設していますので幅広い調節範囲があります。
- ③従来品に比較して軽量化され(当社比60%)、ボール盤以外の小型ユニット取付にも適しています。

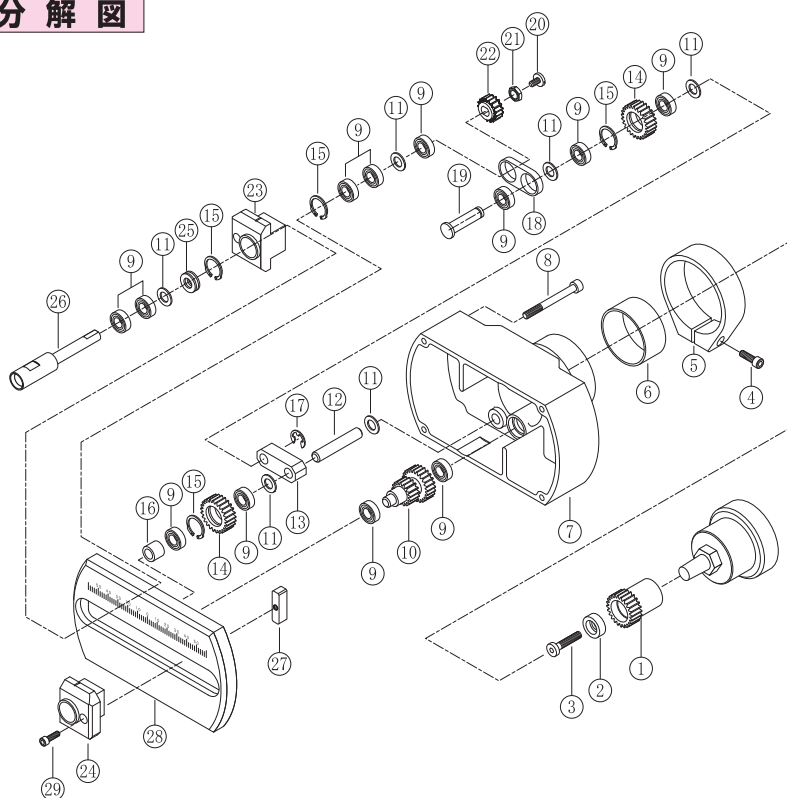
A型

直線移動用

性能仕様

使用機種		多軸アタッチメント A型の型式	チャックの 種類と名称	最大軸 芯距離 (mm)	最小軸 芯距離 (mm)	1軸あたりの剛性範囲		チャックの 最大ツカミ径 (mm)	重量 (kg)
ボール盤	ネジ立て盤					穴あけ能力(鉄) S45C (mm)	ネジ立て能力(鉄) S45C (M)		
J 能力 13mm	J 能力 M8	2AJ100C-6	コレット C-6	100	20	4	4	6	1.8
		2AJ140C-6	コレット C-6	140	26	5	5		3.1

分解図



2AJ100C-6型・2AJ140C-6型

部品No.	部品の名称
1	主軸ギヤ
2	主軸カラー
3	主軸ギヤ用ボルト
4	締付リング用ボルト
5	締付リング
6	クイルカラー
7	アッパーボデー
8	ボデー締付ボルト
9	ラジアルベアリング
10	中間ギヤ-A
11	ワッシャー
12	ピン
13	ホルダーアームB
14	中間ギヤ-B
15	穴用C型止め輪
16	カラー
17	E型止め輪
18	ホルダーアームA
19	シャフト
20	スピンドル用ビス(左ネジ)
21	スピンドル用ナット(右ネジ)
22	スピンドルギヤ
23	スピンドルホルダー(L)
24	スピンドルホルダー(R)
25	スラストベアリング
26	スピンドル(C-6)
27	クランプ座金
28	ロアプレート
29	スピンドルホルダー用ボルト

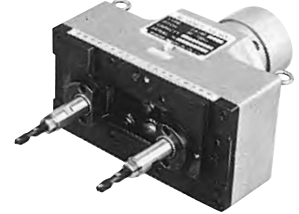
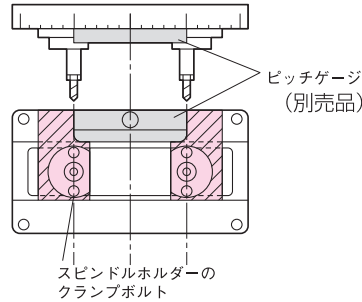
特A型(直線移動用)自在式2軸 特長と性能仕様



ボール盤の軸心上の直線間隔が自在に設定できます。

特長

- ①2軸の位置決めが、同一線上で容易に設定できます。
- ②アイドルギヤを複数個、遊設していますので幅広い調節範囲があります。
- ③軸間にピッチゲージ(別売品)をつけて簡単に位置決めができます。

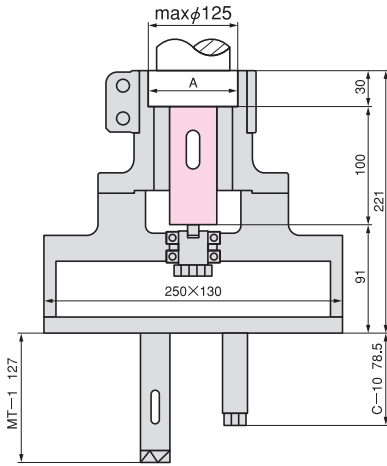


2A-2M180C-10型

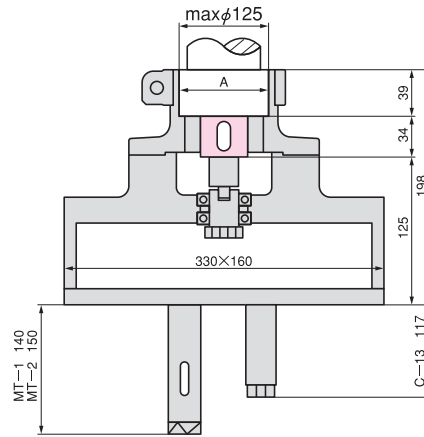
A型
直線移動用

形状寸法図

A-180型



A-260型



性能仕様

使用機種		多軸アタッチメントA型の型式	チャックの種類と名称	最大軸芯距離 (mm)	最小軸芯距離 (mm)	1軸あたりの剛性範囲		チャックの最大ツカミ径 (mm)	重量 (kg)
ボール盤	ネジ立て盤					穴あけ能力(鉄) S45C (mm)	ネジ立て能力(鉄) S45C (M)		
J 能力 13 ^{mm}	J 能力 M8	2A-J180	コレット C-10	180	30	8	6	10	12.2
			モールス MT-1	180	30	8	8	14	13.5
2M 能力 19 ^{mm}	2M 能力 M8	2A-2M180	コレット C-10	180	30	8	6	10	14.4
			モールス MT-1	180	30	8	8	14	15.4
		2A-2M260	コレット C-13	260	60	10	10	13	20.1
			ジャコブス JT-2 ^{1/2}	260	60	10	10	13	19.5
3M 能力 32 ^{mm}	3M 能力 M16 M24 M30	2A-3M180	コレット C-10	180	30	8	6	10	14.9
			モールス MT-1	180	30	8	8	14	15.9
		2A-3M260	コレット C-13	260	60	10	10	13	20.6
			ジャコブス JT-2 ^{1/2}	260	60	10	10	13	20.0
			モールス MT-1	260	60	13	12	14	21.0
			モールス MT-2	260	60	19	14	23	21.8
4M 能力 40 ^{mm}	4M 能力 M24 M30	2A-4M260	コレット C-13	260	60	10	10	13	21.1
			ジャコブス JT-2 ^{1/2}	260	60	10	10	13	20.4
			モールス MT-1	260	60	13	12	14	21.4
			モールス MT-2	260	60	19	14	23	22.3
5M 能力 60 ^{mm}	5M 能力 M50	2A-5M260	コレット C-13	260	60	10	10	13	22.2
			ジャコブス JT-2 ^{1/2}	260	60	10	10	13	21.6
			モールス MT-1	260	60	13	12	14	22.6
			モールス MT-2	260	60	19	14	23	23.4