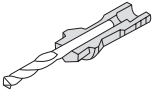
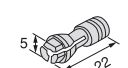
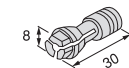


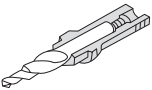

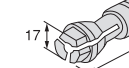
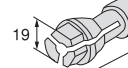




ドリル用コレットの仕様



CD型  <ul style="list-style-type: none"> ●三つ割コレットの六角部でスピンドルにネジ込むとテーパ部によりドリルが締め付けられます。 ●標準ハイスドリルのシャンク径は先端部より少し細く製作されています。コレット内径は、ドリルシャンク径に合わせた内研をしています。 	CD-3  1.0mm~3.0mm	CD-4  1.0mm~4.0mm	ドリル用コレットは内径が0.1mmとびにありますのでドリル寸法でご注文下さい。
	CD-6  1.0mm~6.0mm	CD-10  2.0mm~10.0mm	
CDS型  <ul style="list-style-type: none"> ●ドリルの出加減を調節するスクリューが付いています。 	CDS-6  1.0mm~6.0mm	CDS-10  2.0mm~10.0mm	CDS-13  3.0mm~13.0mm

ドリル用コレットの種類と名称は **ドリルの刃の直径別** です。

注文例 **CD-6** **φ4.3mm用** **6個**
型式 種類 個数

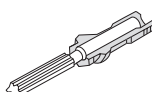


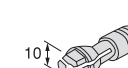
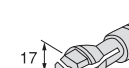
インチ用コレットと、ANSI（米国規格）やDIN（ドイツ工業規格）はお問合せ下さい。



リーマー用コレットの仕様

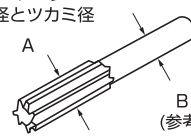
リーマー用
(一スジ入り)



CR型  <ul style="list-style-type: none"> ●三つ割コレットの六角部でスピンドルにネジ込むとテーパ部により、リーマーが締め付けられます。 ●リーマーのJISに準じてストレート穴の内研をしています。 	CR-3  2.5mm~2.8mm	CR-4  2.5mm~4.0mm	
	CR-6  2.5mm~6.0mm	CR-10  2.5mm~10.0mm	

Rリーマー用コレットの種類と名称は **リーマーのツカミの直径別 (B)** です。

注文例 **CR-10** **φ4.0mm用** **4個**
型式 種類 個数

リーマーの刃径とツカミ径		A	(B)	A	(B)	A	(B)	A	(B)
		3	2.5	6	5	11	8	16	12
		3.5	2.8	7	6	12	9	17	12
		4	3.5	8	6	13	10		
		5	4	9	7	14	10		
		5.5	4.5	10	8	15	11		

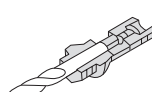

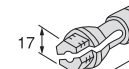
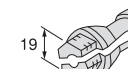
CR-6.10.13型には、スクリュー付ができます（特別注文品）



スタブドリル用コレットの仕様


スタブドリル用
(二スジ入り)



CS型  <ul style="list-style-type: none"> ●スタブドリル等が加工中に押込まれないためと、コレットから出加減を微調節するスクリューが設けてあります。 ●リーマー、面とり、座ぐり加工等のためタンクつきです。 ●内研をしたストレートの穴径は0.1mmとびにあります。 	CS-6  3.8mm~6.0mm	CS-10  5.0mm~10.0mm	CS-13  5.5mm~12.0mm
---	---	---	---

スタブドリル用コレットの種類と名称は **刃具のツカミの直径別** です。

注文例 **CS-10** **φ8.2mm用** **4個**
型式 種類 個数

スタブドリル等のツカミ径	ツカミ径	タンク	ツカミ径	タンク
	φ3.8~φ4.7	2.4	φ8.0~φ9.5	5.2
	φ4.8~φ6.3	3.1	φ9.6~φ11.9	6.2
	φ6.4~φ7.9	4.1	φ12	7.7

