

フィードユニット MFS型・MFL型 (油圧送り機構用)

特長

各型式名の数字は推力とストロークを示します。
但し油圧源は3.0MPaに設定しました。

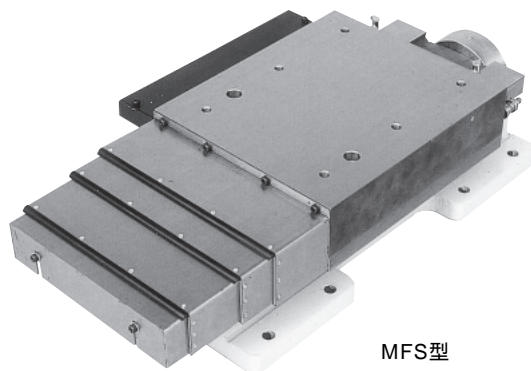
附属品

- ① 前端後端のリミットスイッチとドッグ
- ② 早送り、切削送りの切替用フロコンとドックプレート
- ③ 前部、後部の鉄板カバー
- ④ 潤滑油注油口

ステップフィードの特別注文に応じます。

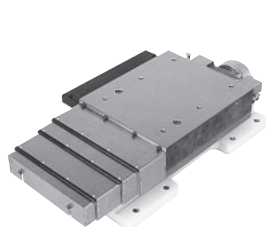
MFS型はシリンダー半内蔵になっています。

フロートコントロールバルブにより、切削送りが無段階に調整できます。

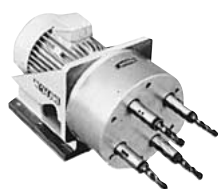


MFS型

MF型フィードユニットとMID多軸アタッチメントの組合せ。



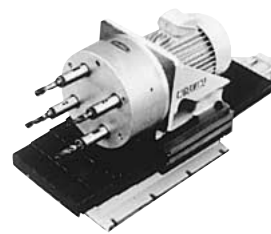
MFL型



多軸アタッチメントK型
とMID-40型

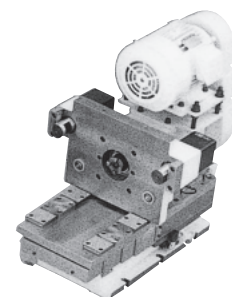
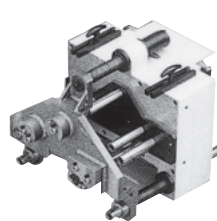
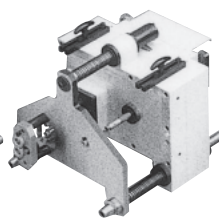
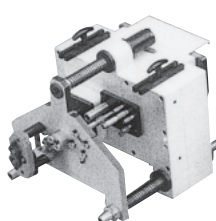
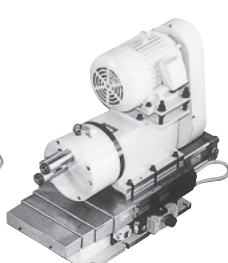
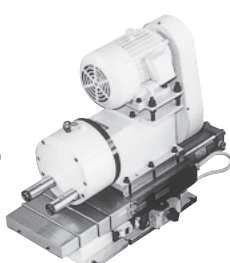
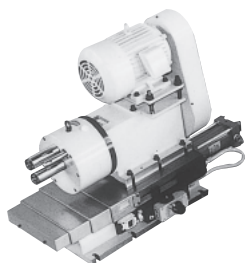
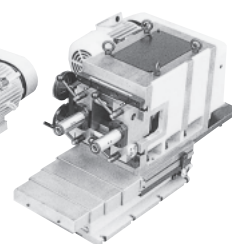
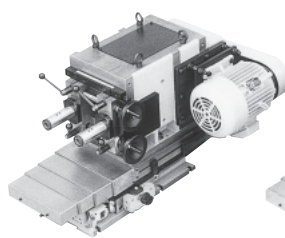
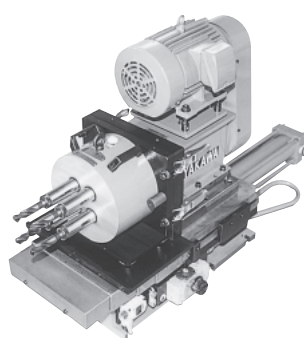
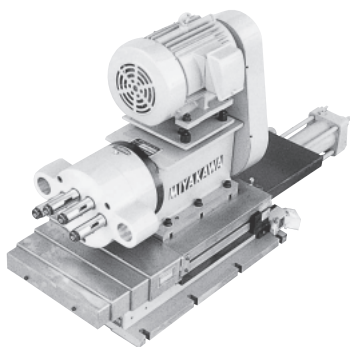
フィードユニット
M FL 850 - 250
宮川の フィード 推力 ストローク

フィードユニット
M FS 6 20
宮川の フィード 推力 ストローク

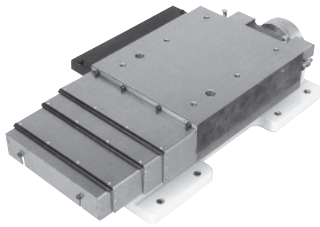


多軸アタッチメントK型
とMID-40型と
MFL850-250型

フィードユニットの活用例



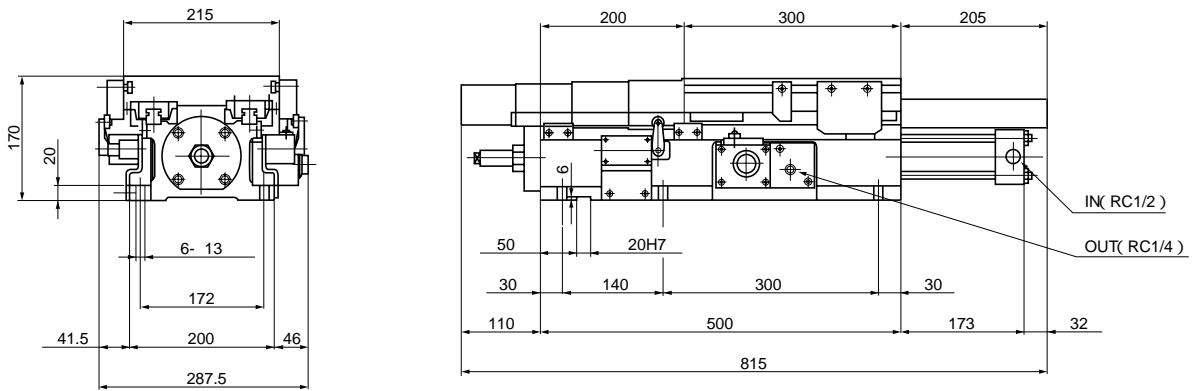
フィードユニット MFS - 620 型



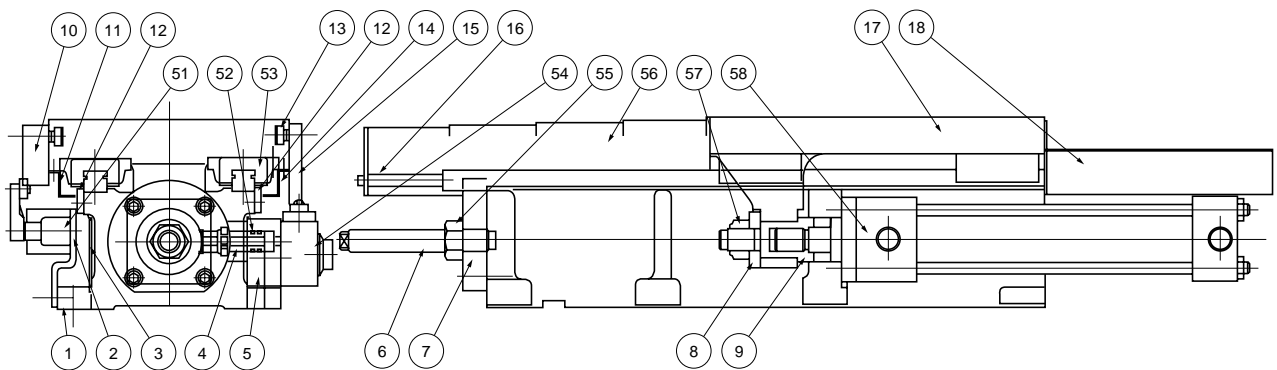
性能仕様

ストローク	max 200mm
油圧シリンダー	50 × 200mm
推力(3.0MPa)	6000N
作動油圧力	max 4.0MPa
重量	約65kg

形状寸法図



形状部品図

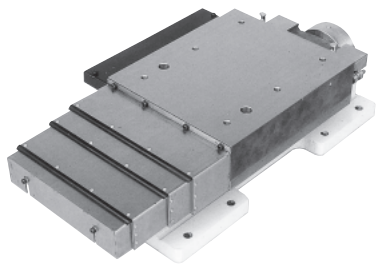


MFS - 620型

部品No.	部品の名称	部品No.	部品の名称	部品No.	部品の名称	部品No.	部品の名称
1	ベース	8	ロッドカラー	15	カムコンドッグ	54	シャットオフ弁付1段流量調整弁
2	リミットブラケット	9	シリンダーロッド継手	16	ジャバラ取付用パイプ	55	六角ナット (ストッパー用)
3	ベースカバー	10	リミットドッグ	17	サドル	56	テレスコカバー
4	ニップル (RC/2)	11	サイドカバー (L)	18	リヤーカバー	57	六角Uナット
5	カムコンブロック (R)	12	レール押工板	51	リミットスイッチ	58	油圧シリンダー
6	ストッパーボルト	13	ドッグ用ナット	52	Oリング		
7	ストッパーフランジ	14	サイドカバー (R)	53	LMガイド		

ユニット
MFS
620
型

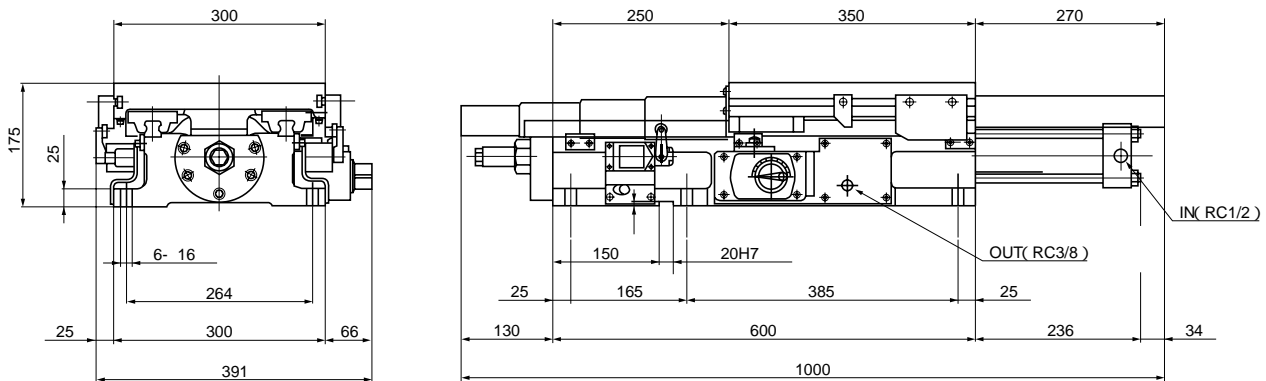
フィードユニット MFS - 825 型



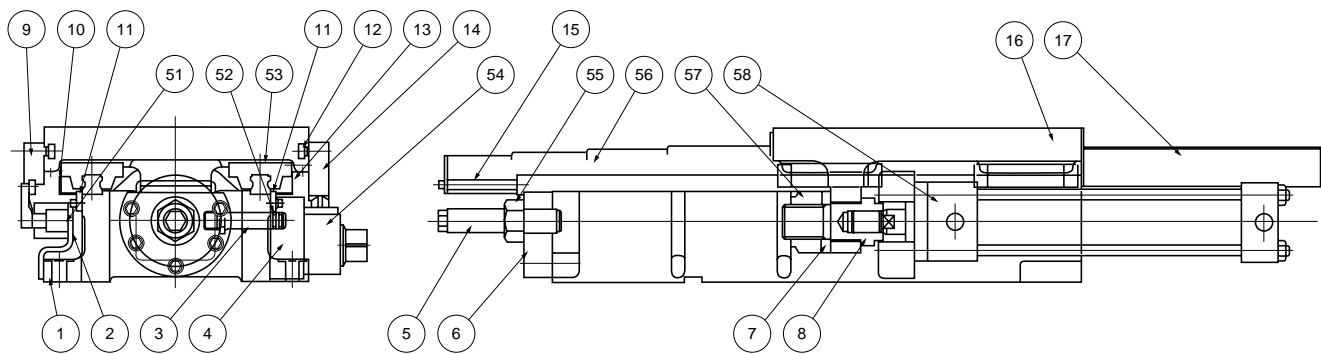
性能仕様

ストローク	max 250mm
油圧シリンダー	63 x 250mm
推力(3.0MPa)	8500N
作動油圧力	max 4.0MPa
重量	約130kg

形状寸法図



形状部品図

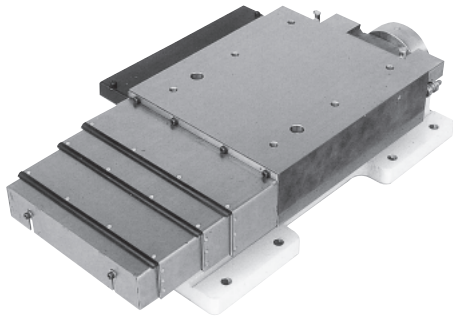


MFS - 825 型

部品No.	部品の名称	部品No.	部品の名称	部品No.	部品の名称	部品No.	部品の名称
1	ベース	8	シリンダー-ロッド継手	15	ジャバラ取付用パイプ	55	六角ナット (ストッパー用)
2	リミットブラケット	9	リミットドッグ	16	サドル	56	テレスコカバー
3	ニップル (RC3/4)	10	サイドカバー (L)	17	リヤーカバー	57	六角Uナット
4	カムコンブロック (R)	11	レール押工板	51	リミットスイッチ	58	油圧シリンダー
5	ストッパーボルト	12	ドッグ用ナット	52	Oリング		
6	ストッパーフランジ	13	サイドカバー (R)	53	LMガイド		
7	ロッドカラー	14	カムコンドッグ	54	シャットオフ弁付1段流量調整弁		

MFS
825
型

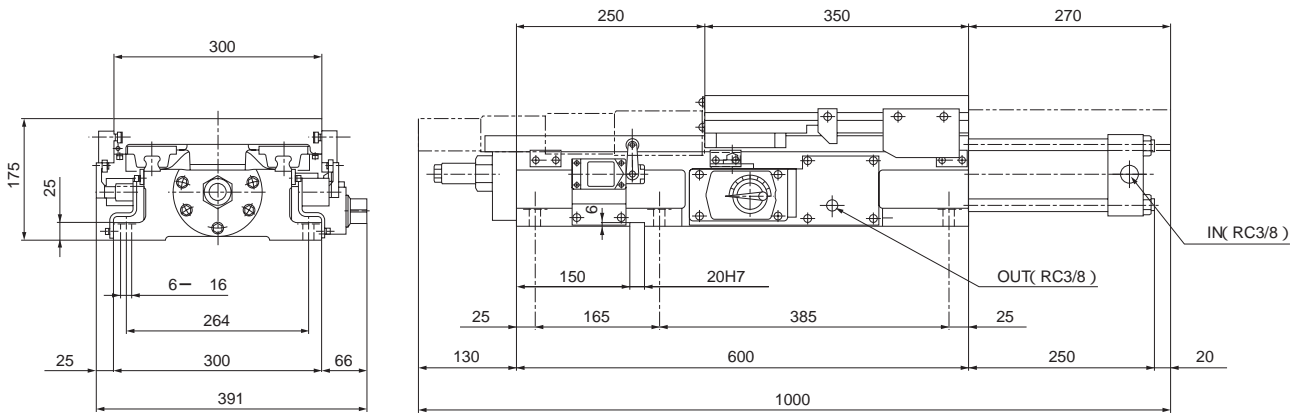
フィードユニット MFS - 1525 型



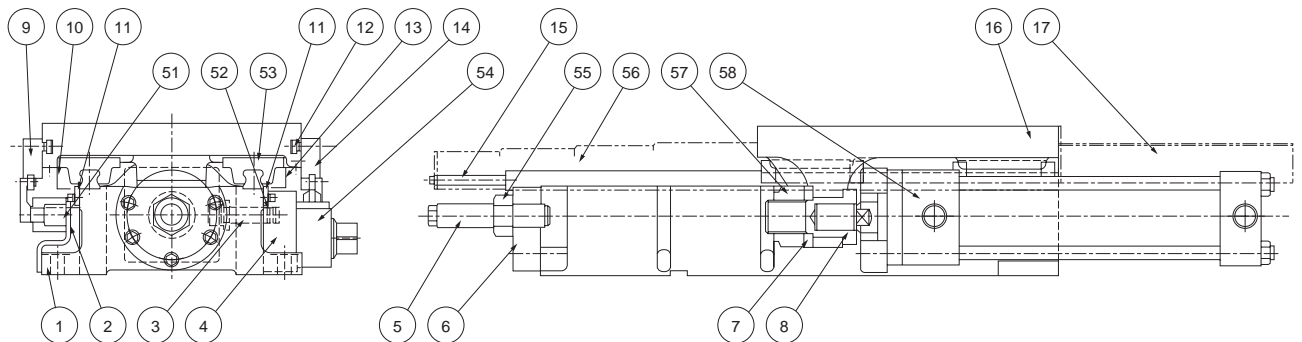
性能仕様

ストローク	max 250mm
油圧シリンダー	80 × 250mm
推力(3.0MPa)	15000N
作動油圧力	max 4.0MPa
重量	約140kg

形状寸法図



形状部品図

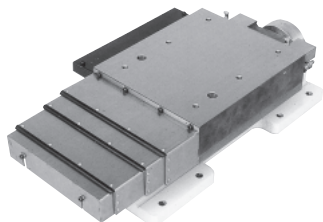


MFS - 1525型

部品No.	部品の名称	部品No.	部品の名称	部品No.	部品の名称	部品No.	部品の名称
1	ベース	8	シリンダーロッド継手	15	ジャバラ取付用パイプ	55	六角ナット(ストッパー用)
2	リミットブラケット	9	リミットドッグ	16	サドル	56	テレスコカバー
3	ニップル(RC3/4)	10	サイドカバー(L)	17	リヤカバー	57	六角Uナット
4	カムコンブロック(R)	11	レール押エ板	51	リミットスイッチ	58	油圧シリンダー
5	ストッパーボルト	12	ドッグ用ナット	52	Oリング		
6	ストッパーフランジ	13	サイドカバー(R)	53	LMガイド		
7	ロットカラー	14	カムコンドッグ	54	シャットオフ弁付1段流量調整弁		

ユニット
MFS
1525
型

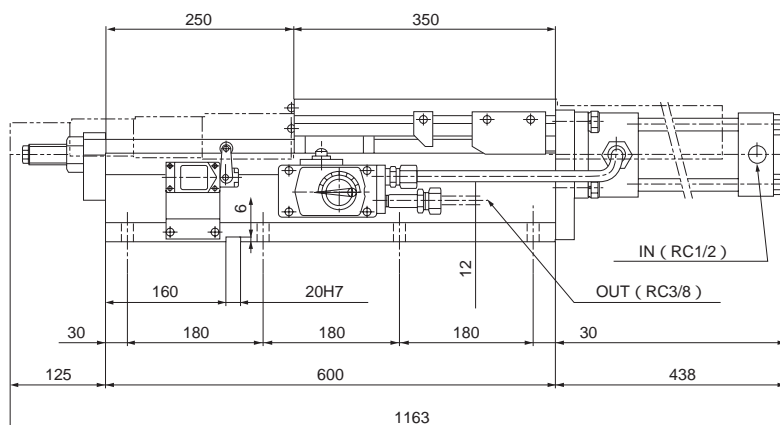
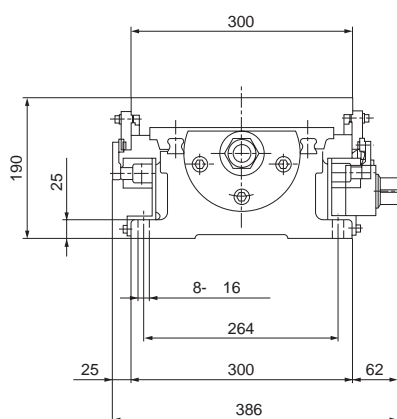
フィードユニット MFL850-250 型



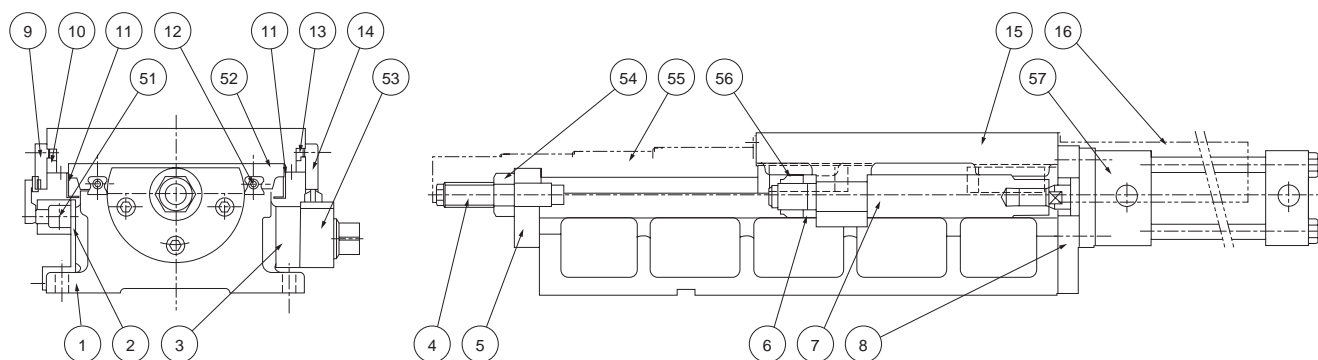
性能仕様

ストローク	max 250mm
油圧シリンダー	63 x 250mm
推力(3.0MPa)	8500N
作動油圧力	max 4.0MPa
重量	約140kg

形状寸法図



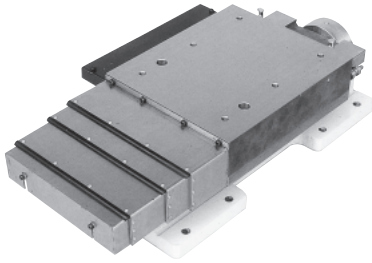
形状部品図



MFL850-250型

部品No.	部品の名称	部品No.	部品の名称	部品No.	部品の名称	部品No.	部品の名称
1	ベース	7	シリンダーロッド継手	13	ドッグ用ナット	53	シャットオフ弁付1段流量調整弁
2	リミットプレート	8	シリンダー取付フランジ	14	カムコンドッグ	54	六角ナット(ストッパー用)
3	カムコンブロック(R)	9	リミットドッグ	15	サドル	55	テレスコカバー
4	ストッパーボルト	10	ドグレール	16	リヤーカバー	56	六角Uナット
5	ストッパーフランジ	11	サイドカバー	51	リミットスイッチ	57	油圧シリンダー
6	ロッドカラー	12	ジャバラ取付用パイプ	52	LMガイド		

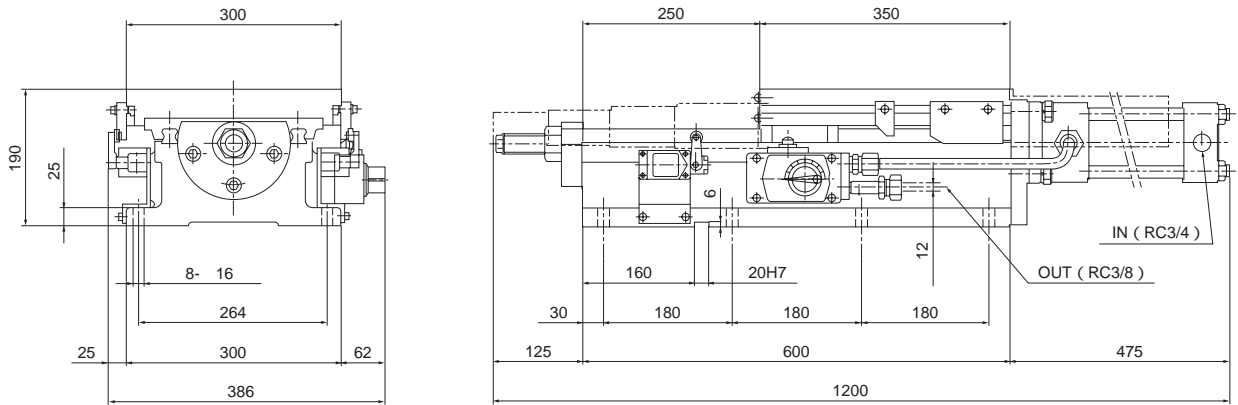
フィードユニット MFL1500-250 型



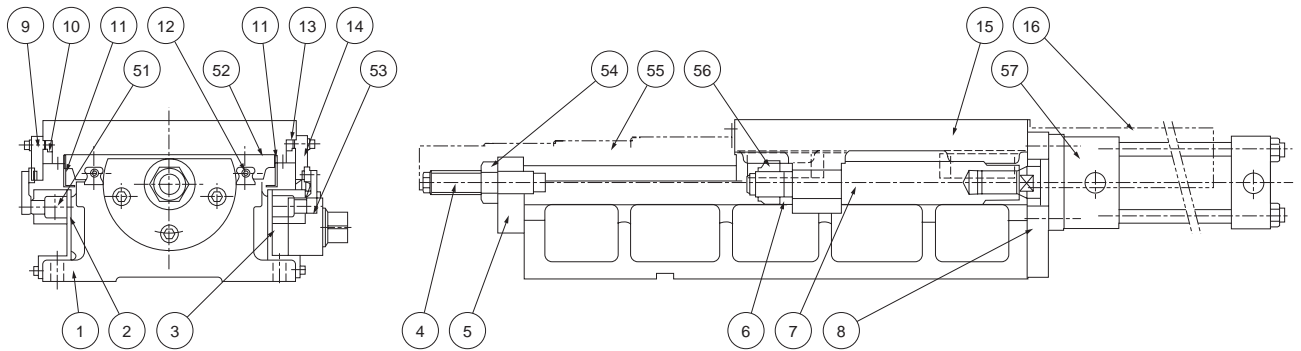
性能仕様

ストローク	max 250mm
油圧シリンダー	80 × 250mm
推力(3.0MPa)	15000N
作動油圧力	max 4.0MPa
重量	約150kg

形状寸法図



形状部品図

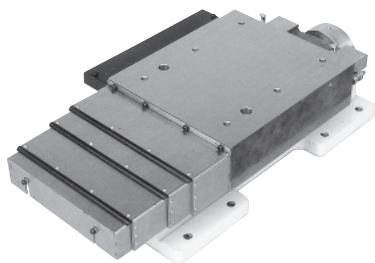


ミニ
 MFL
 1500
 250
 型

MFL1500-250型

部品No.	部品の名称	部品No.	部品の名称	部品No.	部品の名称	部品No.	部品の名称
1	ベース	7	シリンダーロッド継手	13	ドッグ用ナット	53	シャットオフ弁付1段流量調整弁
2	リミットブラケット	8	シリンダー取付フランジ	14	カムドッグ	54	六角ナット(ストッパー用)
3	カムコンブロック(R)	9	リミットドッグ	15	サドル	55	テレスコカバー
4	ストッパーボルト	10	ドグレール	16	リヤカバー	56	六角Uナット
5	ストッパーフランジ	11	サイドカバー	51	リミットスイッチ	57	油圧シリンダー
6	ロッドカラー	12	ジャバラ取付用パイプ	52	LMガイド		

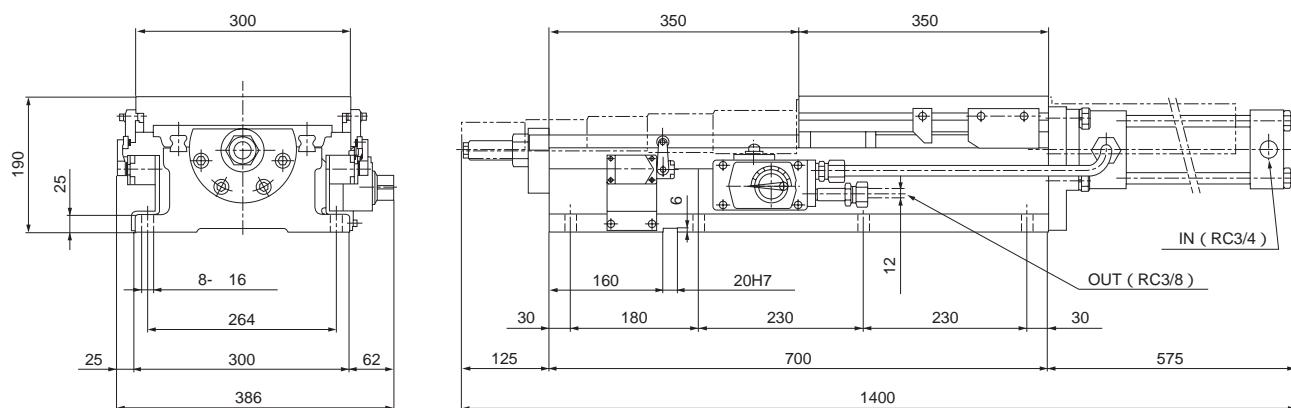
フィードユニット MFL1500-350 型



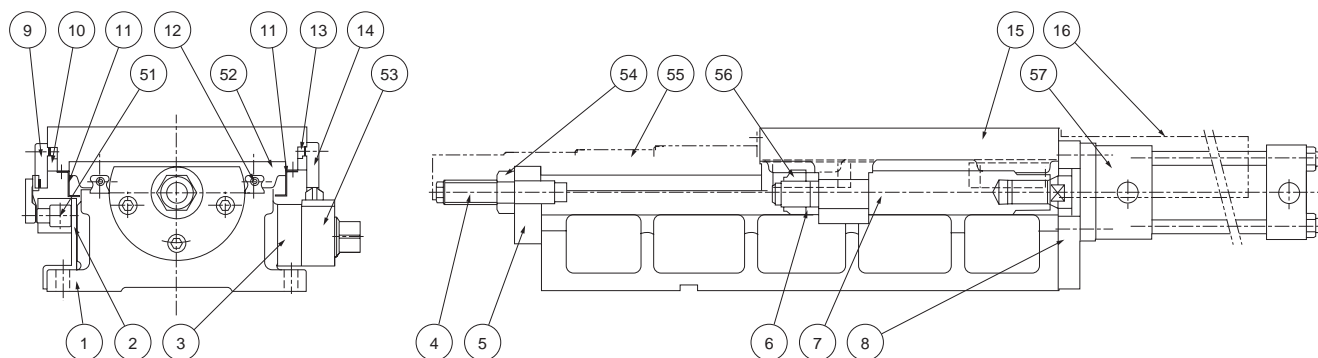
性能仕様

ストローク	max350mm
油圧シリンダー	80×350mm
推力(3.0MPa)	15000N
作動油圧力	max 4.0MPa
重量	約170kg

形状寸法図



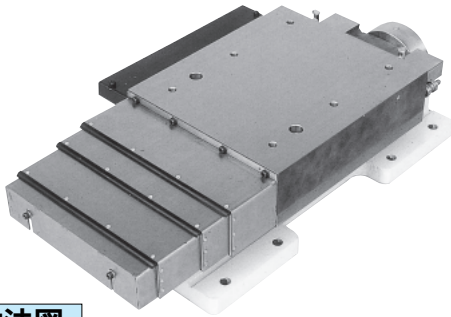
形状部品図



MFL1500-350型

部品No.	部品の名称	部品No.	部品の名称	部品No.	部品の名称	部品No.	部品の名称
1	ベース	7	シリンダーロッド継手	13	ドッグ用ナット	53	シャットオフ弁付1段流量調整弁
2	リミットブラケット	8	シリンダー取付フランジ	14	カムコンドッグ	54	六角ナット (ストッパー用)
3	カムコンブロック (R)	9	リミットドッグ	15	サドル	55	テレスコカバー
4	ストッパーボルト	10	ドグレール	16	リヤカバー	56	六角Uナット
5	ストッパーフランジ	11	サイドカバー	51	リミットスイッチ	57	油圧シリンダー
6	ロッドカラー	12	ジャバラ取付用パイプ	52	LMガイド		

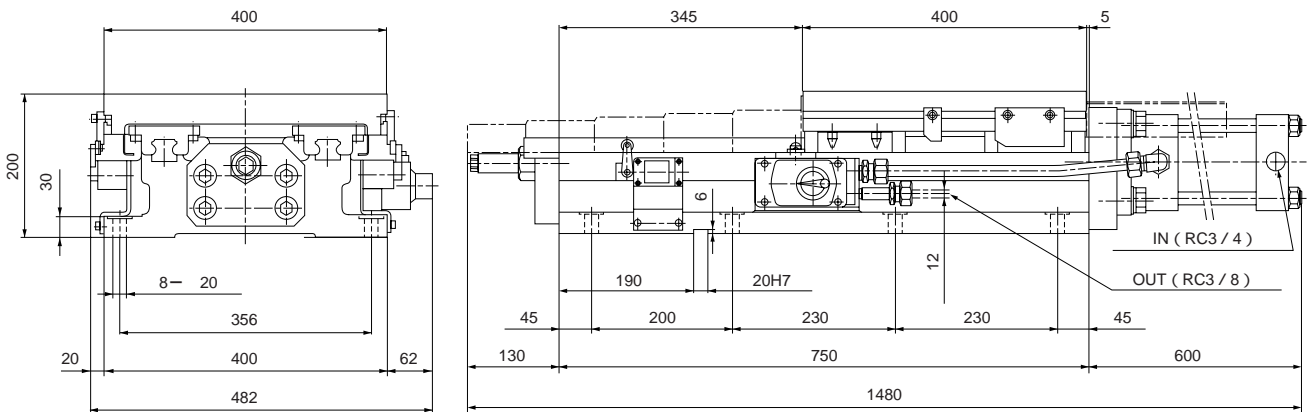
フィードユニット MFL2400-350 型



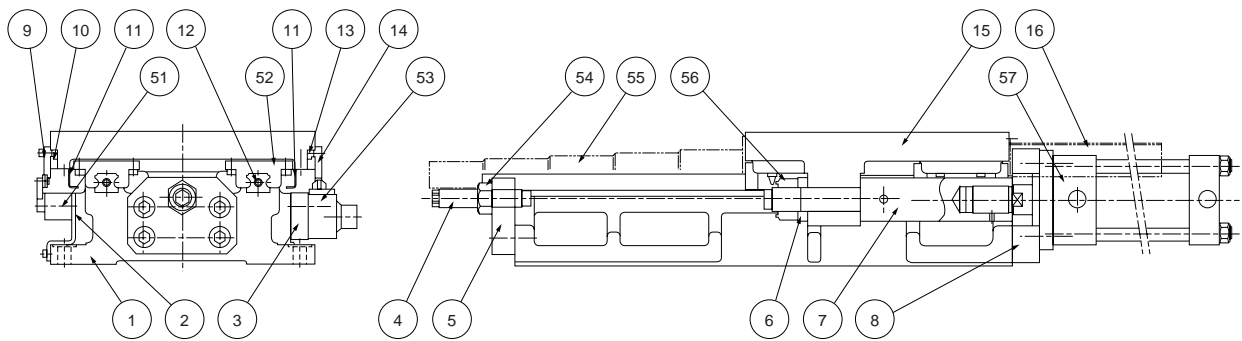
性能仕様

ストローク	max 350mm
油圧シリンダー	100 × 350mm
推力(3.0MPa)	24000N
作動油圧力	max 4.0MPa
重量	約260kg

形状寸法図



形状部品図



MFL2400-350型

部品No.	部品の名称	部品No.	部品の名称	部品No.	部品の名称	部品No.	部品の名称
1	ベース	7	シリンダーロッド継手	13	ドッグ用ナット	53	シャットオフ弁付1段流量調整弁
2	リミットブラケット	8	シリンダー取付フランジ	14	カムコンドッグ	54	六角ナット(ストッパー用)
3	カムコンブロック(R)	9	リミットドッグ	15	サドル	55	テレスコカバー
4	ストッパーボルト	10	ドグレール	16	リヤーカバー	56	六角Uナット
5	ストッパーフランジ	11	サイドカバー	51	リミットスイッチ	57	油圧シリンダー
6	ロッドカラー	12	ジャバラ取付用パイプ	52	LMガイド		

ユニット
MFL
2400
350
型